



TR2 TACTICAL
RESPIRATOR II™

REORG
WWW.REORG.EE

O₂ Industries®

KASUTUSJUHEND

- | | |
|--|--|
| 4 Osad | 14 Lisaseadme toru seadistamine |
| 6 Paigaldamine | 16 Väljalaskeklapi eemaldamine |
| 8 Filtri paigaldus ja eemaldamine | 18 Hooldamine |
| 10 Tihendi test | 19 Puhastamine |
| 12 Rihmade reguleerimine | |

2 Eesti



TR2 TACTICAL RESPIRATOR II

Kasutus

TR2 on kõrgtasemeline osakeste respiraator. Nagu ka muud professionaalset varustust, tuleb TR2 kasutada hoolsalt ja vastavalt antud juhistele, et tagada turvaline kasutus ja toote pikk eluiga.

Piiratud Garantii: Palun võtke ühendust info@reorg.ee, et küsida lisainfot

Õige kasutamine (vastutusest vabastamine);

- Ei ole mõeldud meditsiiniliseks kasutamiseks
- Ei sobi lastele vanusega alla 12 aastat
- Rihmad võivad tekitada kägistamise ohtu
- Väikesed plastikust detailid võivad tekitada lämbumise ohtu
- Mõeldud lühiajaliseks kasutamiseks (alla 12 tunni pidevat kasutamist)

Mitte modifitseerida: TR2 on mõeldud kasutamiseks oma algsel kujul. Modifitseerimine võib maski rikkuda ja tekitada kahju teie või teiste tervisele.

Sertifikaadid

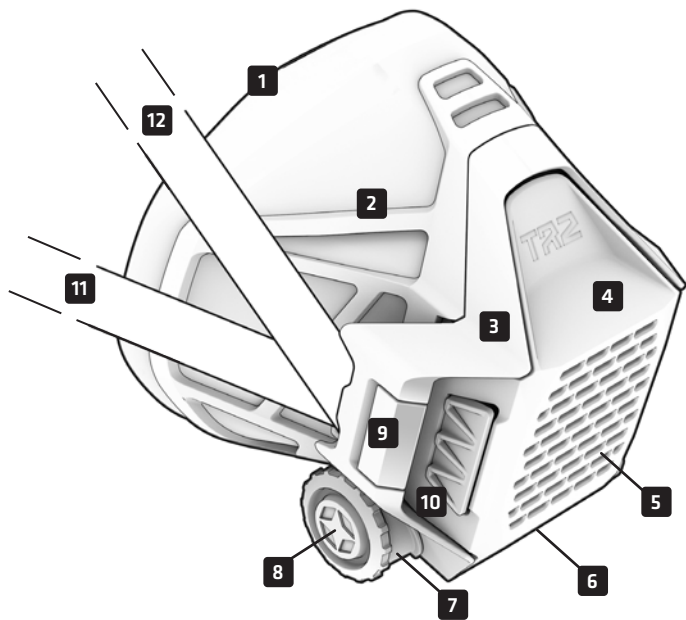
Tootja tehasel on **SA8000 & ISO 9001 sertifikaadid**.

SA8000 Social Accountability Certification on rahvusvaheline sertifitseerimise standard, mis suunab organisatsioone töökohtadel arendama, juurutama ja säilitama sotsiaalselt aktsepteeritavaid tavasid. See tagab kõikide tehaste nõuetele vastavuse ja aitab vältida lapstööjõu kasutamist.

T_RZ TACTICAL RESPIRATOR II

Osad

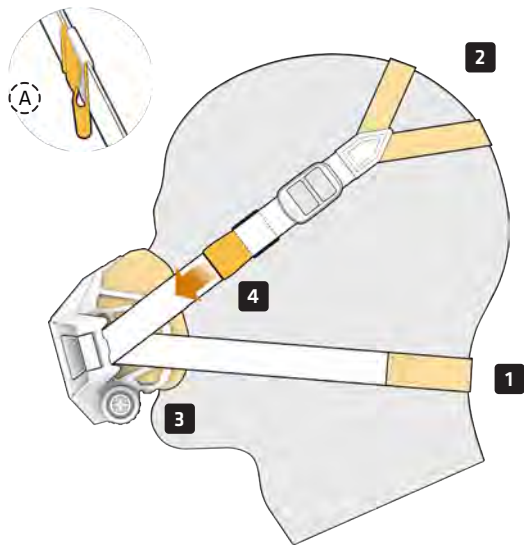
- | | |
|-----------------------------|--------------------------------|
| 1 Peamine tihend | 7 Lisaseadme toru |
| 2 Tihendi raam | 8 Lisaseadme toru kork |
| 3 Siduv raam | 9 Rihma klamber |
| 4 Eesmine õhukamber | 10 Korpuse avamise lukk |
| 5 Õhu sissevõtu võre | 11 Kaelarihm |
| 6 Õhu väljumisava | 12 Pearihm |



PAIGALDAMINE

Paigaldamine ja Eemaldamine

- 1 Tõmba **Kaelarihm** üle pea ja aseta kaelajoone keskosale.
- 2 Tõmba **Pearihm** üle pea ja aseta kukla ülemisele osale.
- 3 Aseta **Tihend** alumise huule alla, lõua peale
- 4 Lükka (A) **Pearihma** kuni mask on mugavalt, tihedalt ees.
- 5 Aseta põidlad **Rihma Klambrite** alla ja tõsta, et **Pearihma** vabastada ja maski eemaldada.



FILTRI TÄITEPADRUN

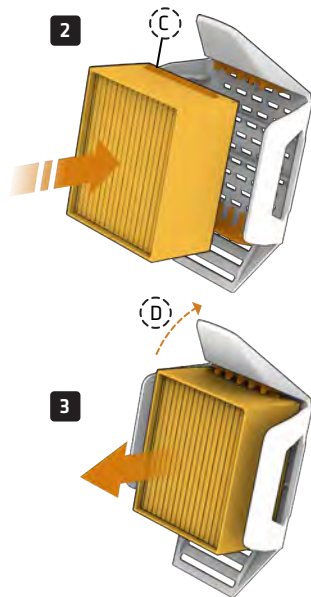
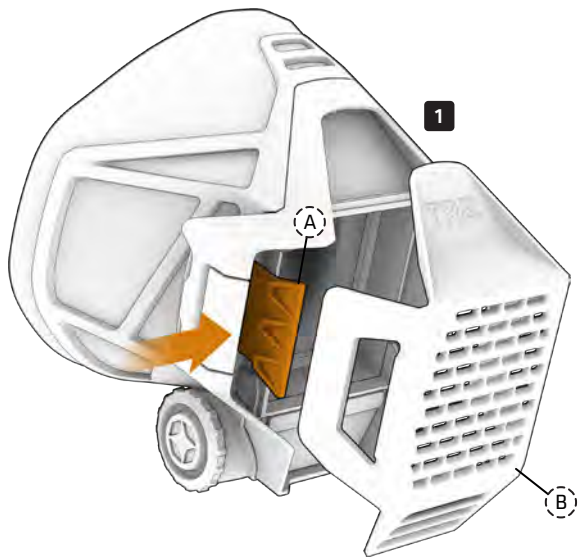
Paigaldamine ja Eemaldamine

FILTRI TÄITEPADRUNI PAIGALDAMINE

- 1 Vajutage **Lukkudele** (A) ja eemaldage **Korpus** (B).
- 2 Vajutage **Uus Täitepadrun** sisse **Randid** (C) allpool.


FILTRI TÄITEPADRUNI EEMALDAMINE

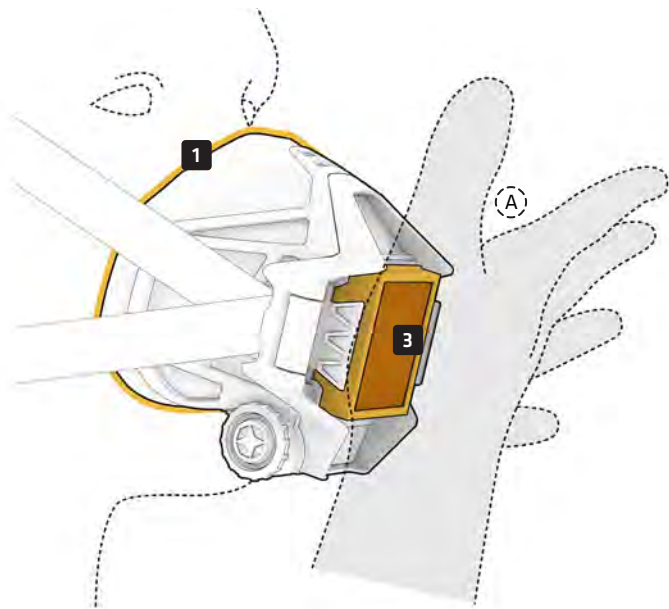
- 3 Lükake **Ülevalt** (D) servast **Korpus** et vabastada **Randid** ja eemaldage **Filter**.



TIHENDI KONTROLL

Protseduur

- 1 Asetage mask mugavalt **Nätku**.
 - 2 Eemaldage Eesmine Kate ja hoidke **Filtri Täitepadrunit** paigal.
 - 3 Katke **Filter** oma Peopesaga. 
 - 4 Hingake sisse.
- ✓ **Positiivne Test:** Maski ja Näo vahel tekib **Vaakum**
 - ✗ **Negatiivne Test:** **Vaakumit** ei teki ja/või leket on tunda.



RIHMAD

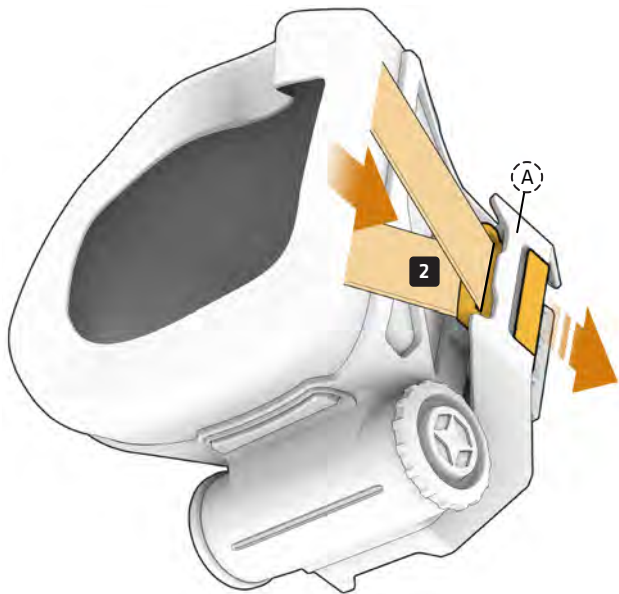
Siduva Raami külge kinnitamine ja sealt eemaldamine

RIHMADE EEMALDAMINE

- 1 Eemaldage Eesmine Õhukamber.
- 2 Vajutage **Rihma Klambrit**, et vabastada see (A) Raamiklambrist.
- 3 Vajutage **Rihma Klambrit**, Raamiklambri alt ja eemaldage Rihmad.

RIHMADE KINNITAMINE

- 4 **Rihmade** kinnitamiseks teostage **Samme 3** ja **2** vastupidises järjekorras
-

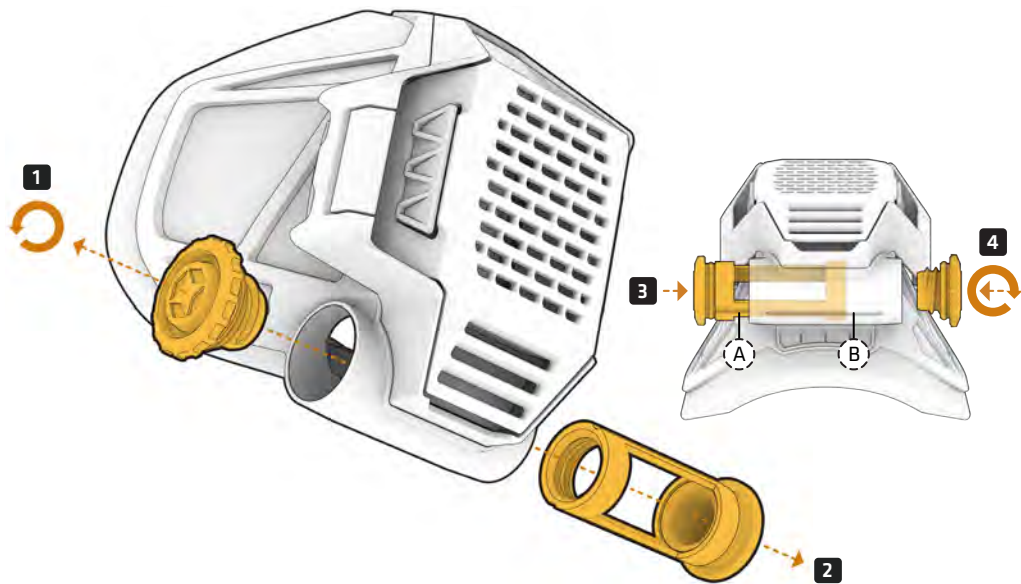


LISASEADME TORU

Seadistamine

Lisaseadme Toru on mõeldud kommunikatsiooniseadmete ühendamiseks ja seda on võimalik seadistada vasak- või parempoolseks.

- 1 Keerake maha **Lisaseadme Toru Kork**.
 - 2 Libistage **Lisaseadme Toru** raamist välja.
 - 3 Sisestage **Lisaseadme Toru** teisest otsast Toru Süvend (A) samal joonel Kambri Randiga (B) ja lükake see paika.
 - 4 Vajutage **Lisaseadme Toru Kork** paika ja keerake kinni.
-



HOOLDAMINE

- 1 Parimate tulemuste saavutamiseks alustage alati kasutamist uue filtriga.
- 2 Vahetage filter uue vastu, kui tunnete, et hingamistakistus suureneb.

- 3 Veenduge visuaalselt, et filtri tihend ei ole kahjustatud. Ärge kasutage kahjustatud tihendiga filtrit.





- 4 **Hoiatus:** Kasutatud filtrid võivad sisaldada kahjulikke elemente ja neist tuleb vabaneda vastavalt nõuetele. Vabanege kasutatud filtrist vastavalt oma tööandja või kohalike tervisenõuete juhistele.

PUHASTAMINE



- 1** Eemalda või utiliseeri **Filter**.
- 2** Puhasta **Mask** ja **Rihmad** nõudepesuvahendi ja veega.
või
- 3** Pihustage **Maski** 70% Isopropüül alkoholiga, laske kuivada ja pühkige lapiga üle.

 o2tactical.com
www.reorg.ee

 [o2tactical](https://www.instagram.com/o2tactical)
[reorg_gear](https://www.instagram.com/reorg_gear)

© O2 Industries Inc.
Reorg OÜ